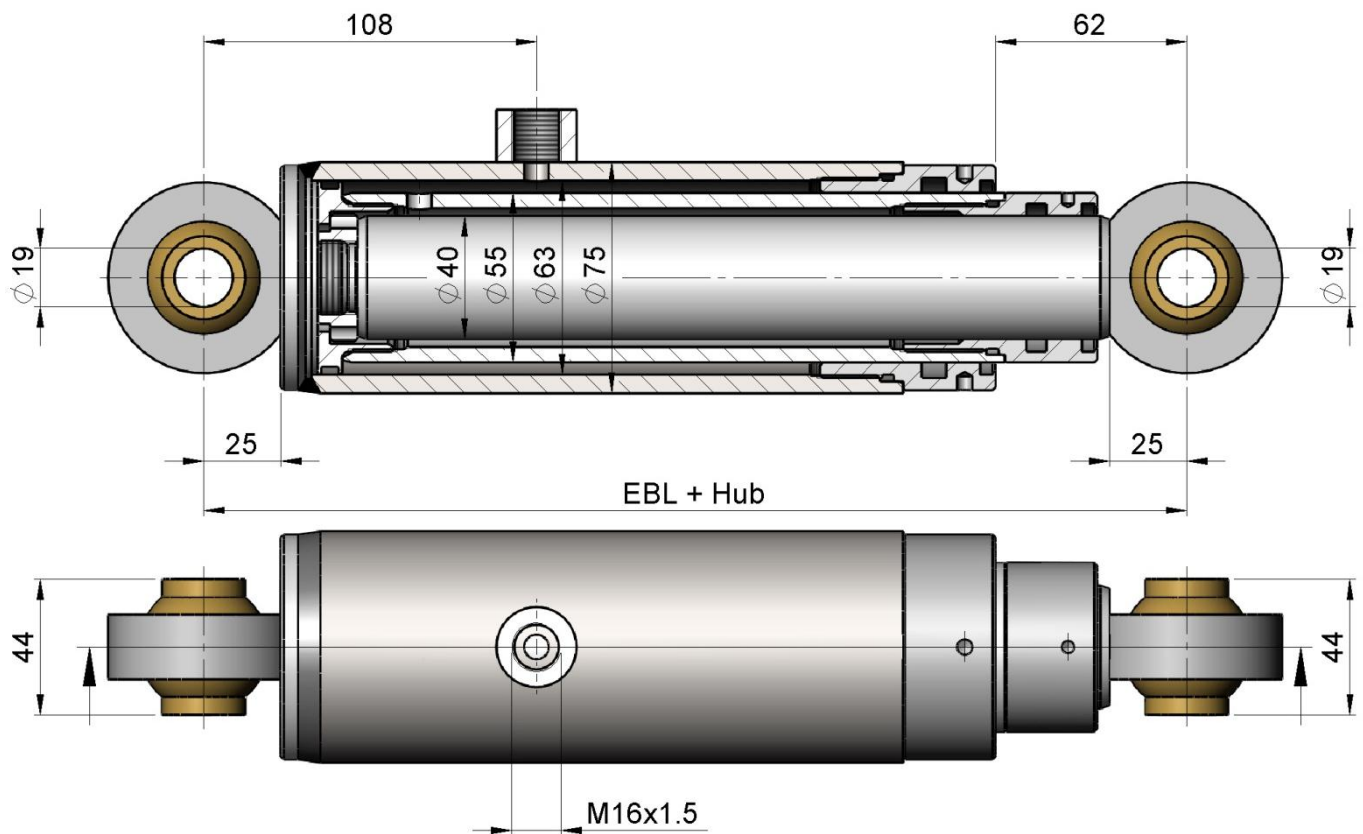


## Teleskopzylinder 2-stufig passend für Schmidt Schneepflug



Kolbengeschwindigkeit	V/max = 0,4 m/sec	Druckkraft 1. Stufe P max	4514 kg
Temperaturbereich	-25C bis +80 C	Druckkraft 2. Stufe P max	2388 kg
Öldruck P max	200 bar	Betriebsmedium	Mineralöl

Bestell - Nr.	Hub	EBL (Einbaulänge)	Sonder- Nr.	Gewicht
585 055 040 350	350	319	030	8,4 kg
585 055 040 500	500	394	031	10,4 kg